

P2S30

- Höchste Stellgenauigkeit durch Piezotechnik
- Hohe Resonanzfrequenz
- Kombination aus großem Piezostellbereich und großer Apertur für Strahltransmission

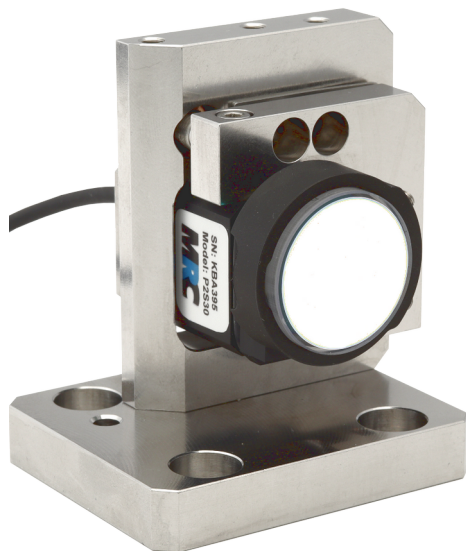


Abbildung 1: P2S30-Kippspiegelhalter mit 1-Zoll-Spiegel

Produktbeschreibung

Der P2S30 ist ein schneller piezo-getriebener Kippspiegelhalter für Spiegel mit 1 Zoll Durchmesser. Er ist für den Einsatz mit der *Compact* Laserstrahlstabilisierung der MRC optimiert und wird seit 2021 als Standardmodell in diesem System verwendet.

Der Spiegelhalter besitzt eine große Apertur zur Detektion von Restlicht hinter dem Spiegel. Dadurch ist es möglich, einen Positionsdetektor direkt hinter dem Spiegel zu positionieren. Dabei wird der P2S30 für eine links- oder rechtsseitige Strahltransmission montiert.

Die in einem speziellen Design verbauten Piezostacks garantieren ein präzises und stufenloses Verstellen des Spiegels bei maximaler Geschwindigkeit. Der mechanische Stellweg weist komfortable 2 mrad auf, womit eine Strahlableitung um bis zu 4 mrad möglich ist. Der Spiegelhalter kann außerdem manuell mit Feingewindeschrauben um 9° verstellt werden.

Die Spiegelaufnahme entspricht derjenigen gewöhnlicher Spiegelhalter, so dass übliche Laserspiegel eingesetzt und ohne Klebung fixiert werden können.

Der Spiegelhalter ist für den dauerhaften 24/7-Einsatz konzipiert. Eine Reinraumvariante sowie eine Variante für Anwendungen in Umgebungen mit einem Druck von bis zu 10^{-6} mbar sind verfügbar.

Spezifikationen

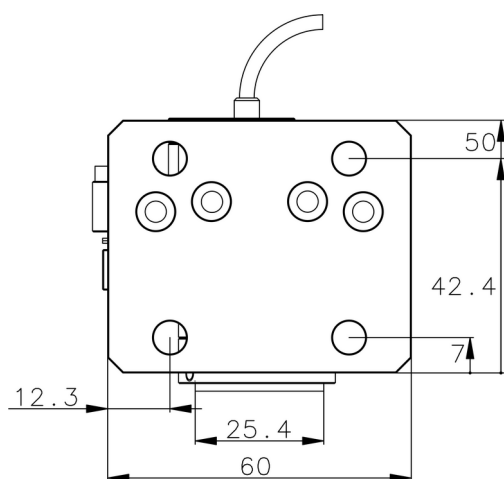
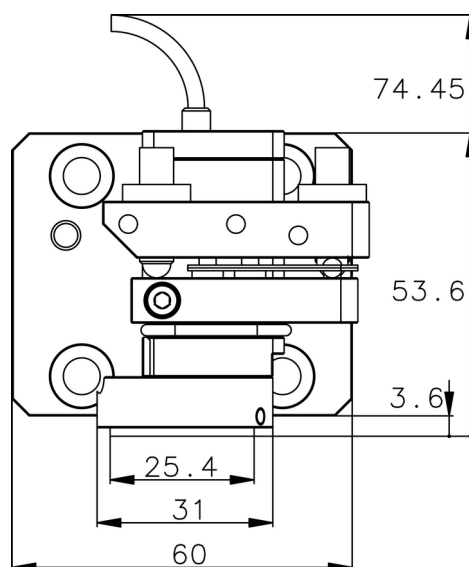
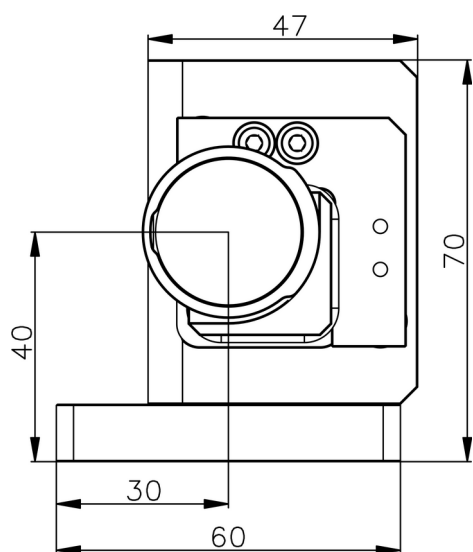
| | |
|--|-------------------------|
| maximale Verkippung (mechanisch) | 2 mrad (± 1 mrad) |
| maximale Verkippung (optisch) | 4 mrad (± 2 mrad) |
| Manuelle Verkippung | $\pm 4,5^\circ$ |
| Resonanzfrequenz | bis 1200 Hz * |
| Auflösung (definiert durch Verstärkerrauschen) | 3,3 nrad |
| Spiegeldurchmesser / -dicke | 1" / ab 3 mm |
| Größe der Apertur für die Strahltransmission | 12 x 12 mm ² |
| Strahlhöhe | 40 mm |
| Anzahl der Piezostacks | 2 |
| Spannungsbereich | - 45 bis 180 V |
| Kapazität der Piezostacks | 3,1 μ F |
| Betriebstemperatur | - 30 bis 80 °C |

* Bei 1"-Spiegel und 1/8" Spiegeldicke

Allgemeine Daten

| | |
|------------------|--|
| Material | Edelstahl, Federstahl, etc. |
| Maße (H x B x T) | 70 x 63 x 53 mm ³ |
| Kabel / Stecker | 2 m (am Aktuator fixiert) / Lemo FFA.0S.304.CLAC32 |

Technische Zeichnungen



Für weitere Details fragen Sie bitte nach den 3D-STEP-Zeichnungen.

Pinbelegung LEMO FFA.0S.304.CLAC32

| LEMO | Signal |
|-------|----------|
| Pin 1 | Y-Signal |
| Pin 2 | X-Signal |
| Pin 3 | - |
| Pin 4 | GND |



Kontakt

MRC Systems GmbH
Hans-Bunte-Str. 10
D-69123 Heidelberg
Tel.: 06221/13803-00
Email: info@mrc-systems.de

Änderungen vorbehalten.